

L'Affaire Capucine

4 Rideaux blancs à franges sont à installer avec une barre et 2 points d'accroche (2 élingues) pour chaque ainsi que des méduses avec ampoules intégrées. (dimables)

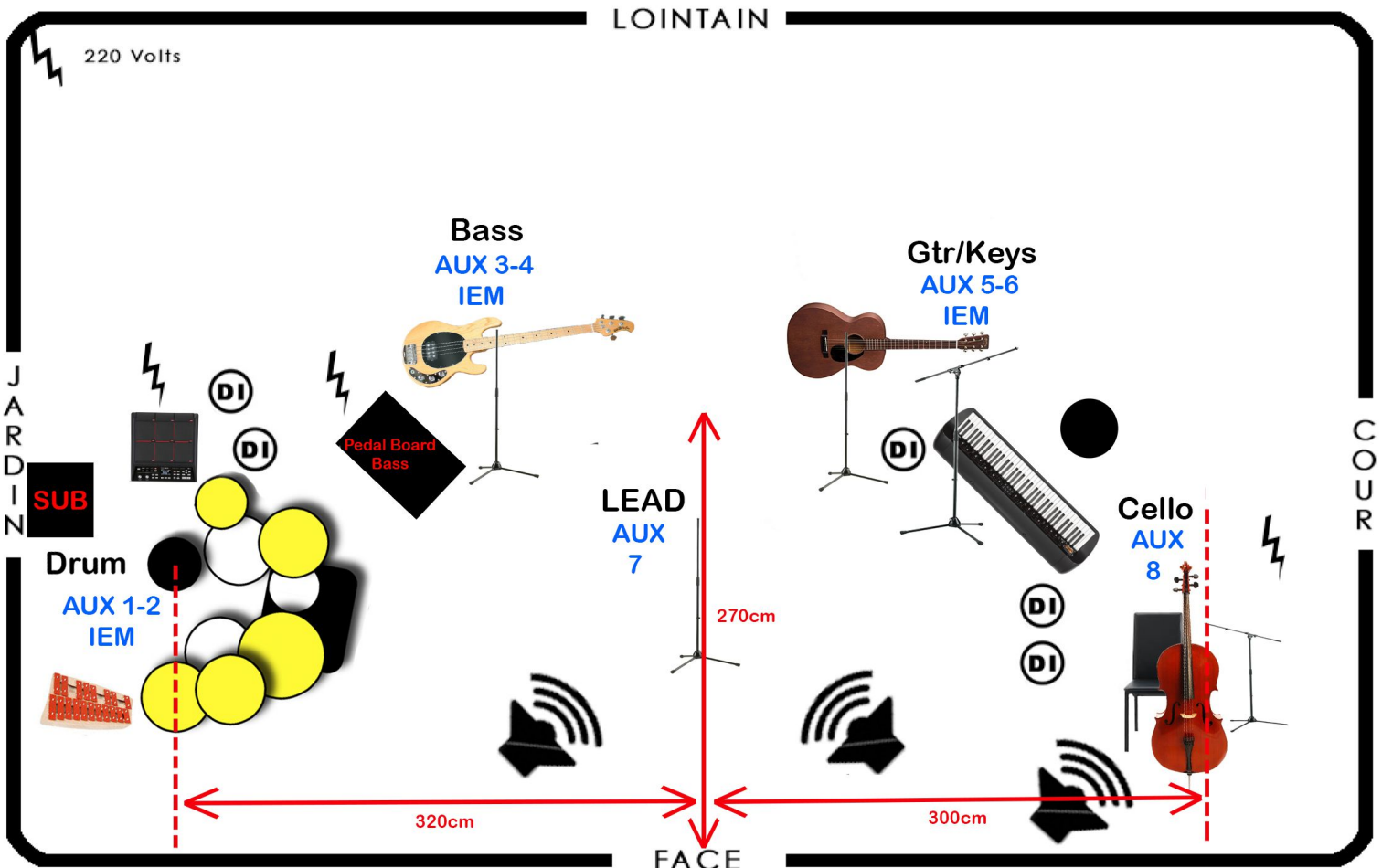
A FOURNIR: - 2 TABOURETS DE BAR SANS ACCOUDOIR (GTR ET BASS)
- 1 CHAISE NOIRE SANS ACCOUDOIR (CELLO)

CATERING: 6 Repas chauds dont 2 végétariens (Après le concert).

LOGES: Fromages (locaux), pain, fruits frais et secs, amandes, café, thé, vin (local), eau, jus.
Tant que faire se peut, nous apprécierons découvrir votre région au travers des produits bios et locaux.

SCENE: 6 serviettes noires et 3 grandes bouteilles d'eau à T ambiante (nous remplissons nos gourdes)

PLAN DE SCENE



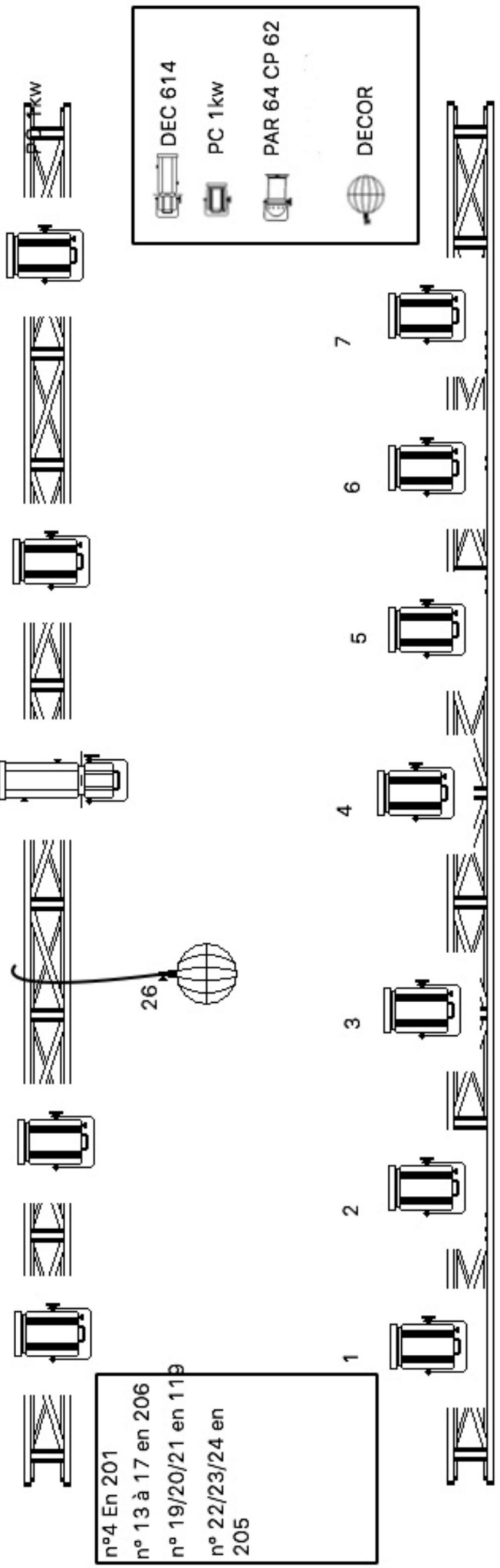
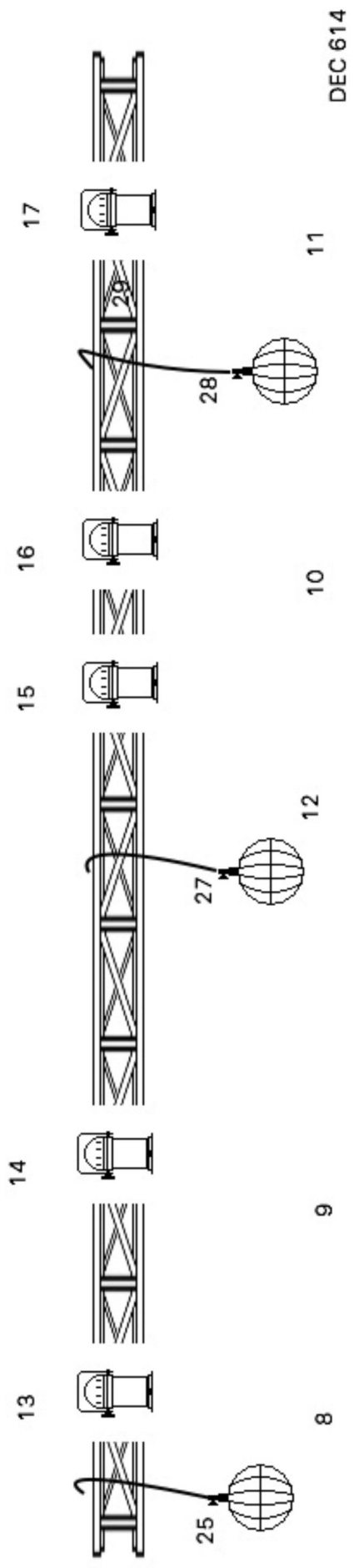
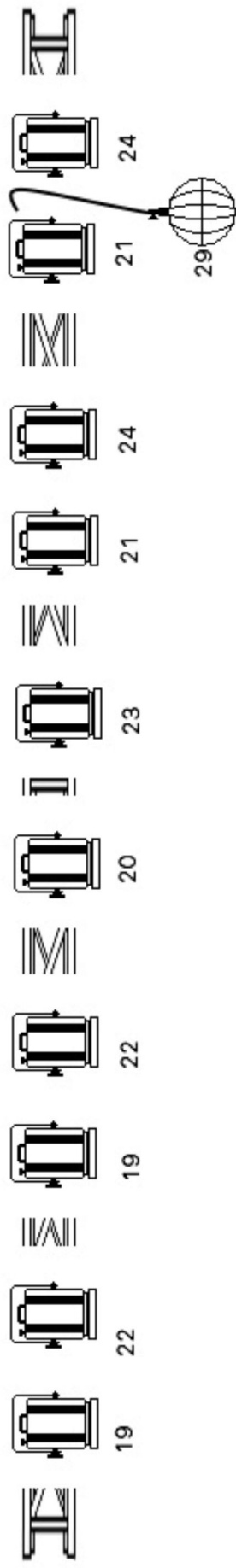
PATCH LIST

Console demandée:
M32 - CL5 - Vi1 - QL5

	Instruments	Mic / DI	Mic Stands	Insert / FX
1	Kick	Audix D6	Petit	COMP / Gate
2	Snare Top	e604 / Beta 181		COMP / Gate / Reverb
3	Snare Bot	e604		
4	HH	KM 184 / SM 81	Petit	
5	Alto Tom	e604		COMP / Gate / Reverb
6	Floor Tom	e604 / 421	Petit	COMP / Gate / Reverb
7	OH L	AKG 414 / KM 184	Grand	
8	OH R	AKG 414 / KM 184	Grand	
9	SPD	DI Radial		
10	Glockenspiel	SM 57	Petit	COMP / Gate / Reverb
11	Bass	DI SansAmp (Fourni)		FLAT EQ
12	Cello 1	DPA (Fourni)		COMP / Reverb
13	Cello 2	DI Radial		COMP / Reverb
14	GTR	DI Radial		COMP / Reverb
15	Keys L	DI Radial		
16	Keys R	DI Radial		
17	Vx Drum	SM 58	Grand	COMP / Reverb +++
18	Vx Bass	SM 58	Grand	COMP / Reverb +++
19	Vx GTR	SM 58	Grand	COMP / Reverb +++
20	Vx Keys	SM 58	Grand	COMP / Reverb +++
21	Vx Cello	SM 58	Grand	COMP / Reverb
22	Vx LEAD	SM 58	Grand	COMP / Reverb +
23	Split 13			⋮
24	Split 14			⋮

AUX 1	Drum L	IEM
AUX 2	Drum R	IEM
AUX 3	Bass L	IEM
AUX 4	Bass R	IEM
AUX 5	GTR/Keys L	IEM
AUX 6	GTR/Keys R	IEM
AUX 7	LEAD	115 HIQ
AUX 8	Cello	115 HIQ

FX1	Rvb Room
FX 2	Rvb Hall
FX 3	Dly Mono
FX 4	Rvb Plate



n°4 En 201
 n° 13 à 17 en 206
 n° 19/20/21 en 119
 n° 22/23/24 en 205

DEC 614
 PC 1kw
 PAR 64 CP 62
 DECOR